

# Ficha técnica

## Bomba Centrífuga 1/2 y 1HP Modelo TCP130/TCP158

Fecha: Septiembre 2020



### Descripción

Ideal para llenado de tanques donde requiera mayor caudal.

### Características

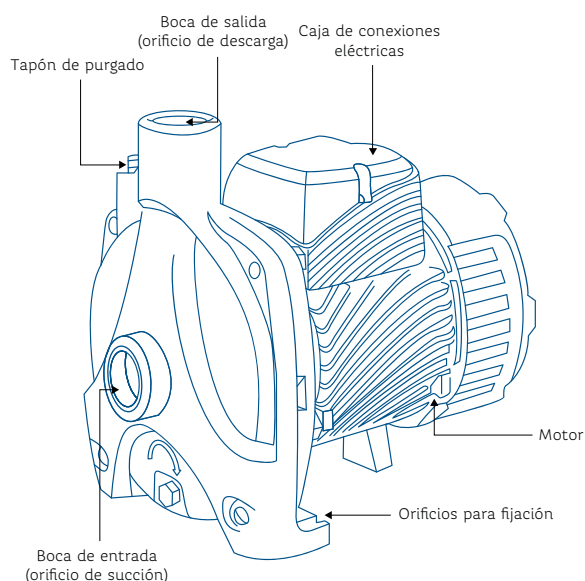
- Sellado perfecto gracias a sus sellos mecánicos de alta duración de carbón, cerámica/buna.
- Impulsor de Noryl, evita la corrosión.
- Funcionamiento silencioso.
- Resistentes a la intemperie gracias a su recubrimiento con pintura horneada.
- Fácil instalación y operación.
- Calidad y garantía Rotoplas.



### Especificaciones Técnicas

Detalles	Centrífuga 1/2 HP (TCP130)	Centrífuga 1 HP (TCP158)
Temperatura máxima de líquido bombeado	+40°C	
Temperatura ambiente máxima/mínima	+40°C/5°C*	
Número máximo de puestas en marcha/hora	60 veces/hora	
Altura máxima de aspiración (aconsejada)	8m	
Presión máxima de ejercicio (válvula cerrada)	2Bar	3Bar
Altura Máxima de descarga (válvula cerrada)	20m	30m
Tensión	220V	
Corriente máxima	2.7A	5.8A
Potencia	0.5Hp	1Hp
Frecuencia	60Hz	
Caudal máximo (Q)	4.4m <sup>3</sup> /h	6m <sup>3</sup> /h
Aislamiento	Clase F	
Grado de protección	IP44	
Conexión de succión	1"	
Conexión de descarga	1"	

\*Con temperaturas inferiores a 5 °C vaciar la Bomba Rotoplas para evitar desperfectos o daños causados por el hielo.



# Ficha técnica

## Bomba Centrífuga 1/2 y 1HP

### Modelo TCP130/TCP158

Fecha: Septiembre 2020



### Materiales

Detalles	Material
Cuerpo de la bomba	Hierro fundido
SopORTE	Hierro fundido
Impulsor	Noryl
Eje de motor	Acero
Sellos mecánicos	Cerámica-carbono/buna
Bobina	Cobre

### Curva de desempeño

